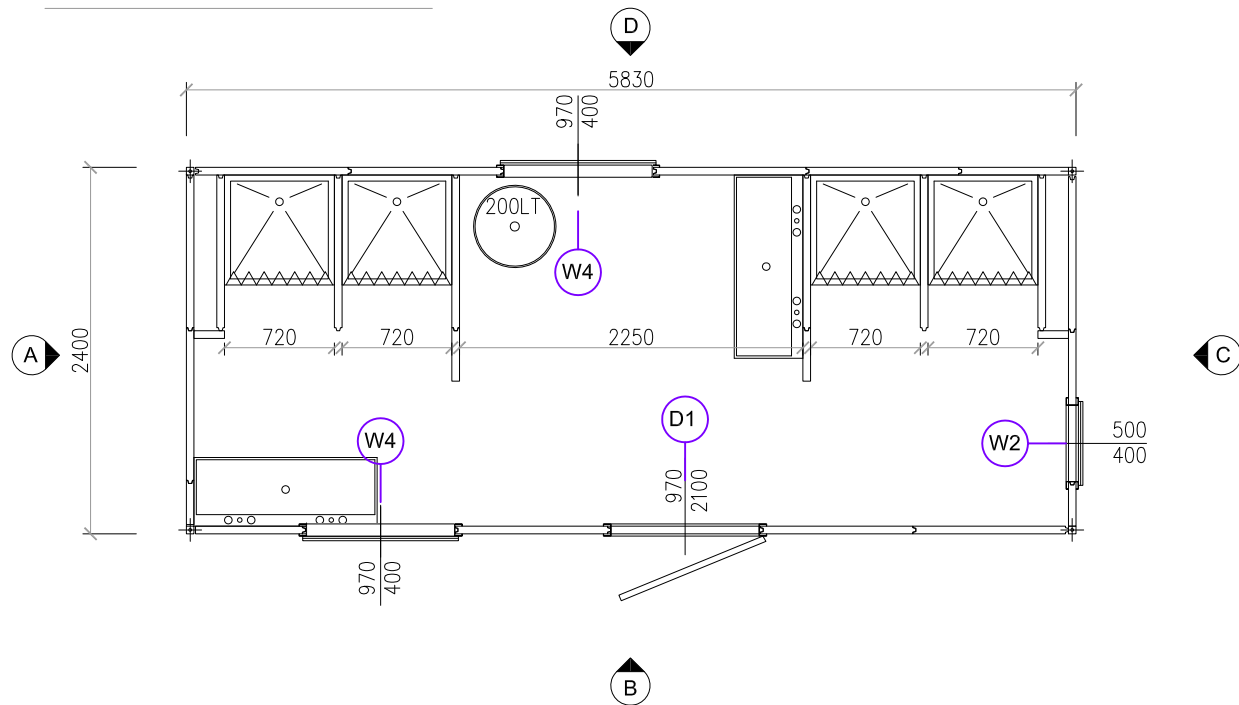
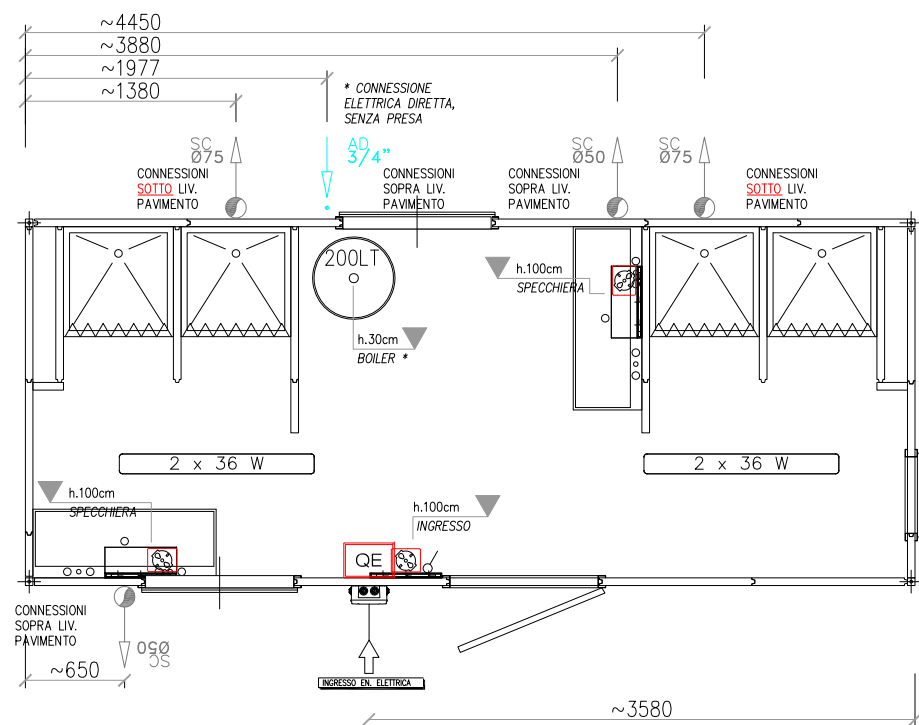


Pianta con arredo



Pianta con impianti



Dotazioni generali

TIPO	DESCRIZIONE	DOTAZIONI	QTÀ
W2	Fin. 500xh400mm	Zanzariera	1
W4	Fin. 970xh400mm	Zanzariera	2
D1	Porta est. cieca 970xh2100mm	-	1

Simboli connessioni

SIMBOLO	DESCRIZIONE
	Tubo scarico acque grigie/scure - raccordo dritto in PVC, non filettato
	Tubo adduzione acqua - raccordo dritto in ottone, filettato maschio
	Ingresso linea elettrica - cassetta esterna stagna in PVC con morsettiere

Dotazioni impiantistiche

Impianto elettrico

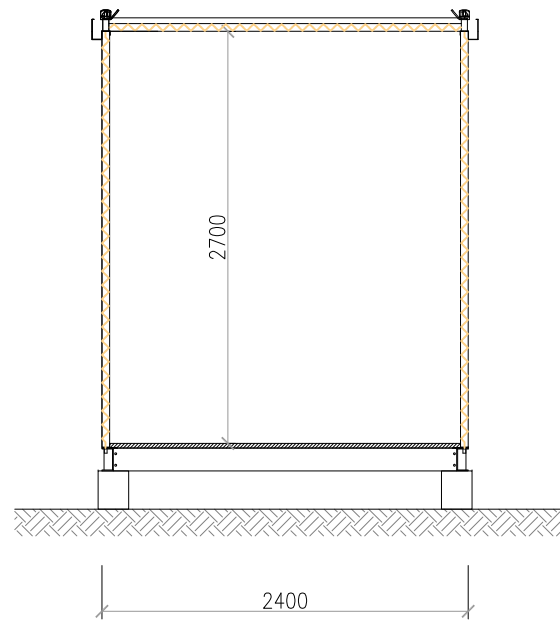
SIMBOLO	DESCRIZIONE	QTÀ
	Quadro elettrico a norme CEI	1
	Interruttore unipolare 10A	1
	Presca schuko 10/16A	3
	Plafoniera con luce fluorescente 2x36W	2

Impianto idraulico

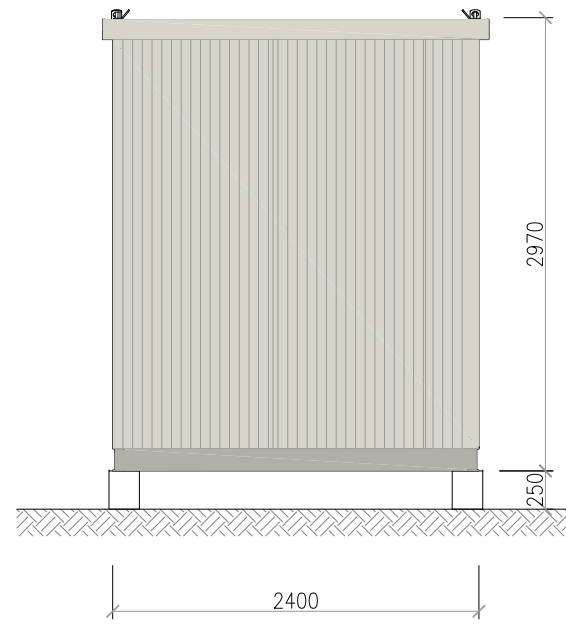
SIMBOLO	DESCRIZIONE	QTÀ
	Piatto doccia in ABS, cabina con tendina in PVC	4
	Lavabo a canale in ABS con piedistallo, 2 rubinetti	2
	Boiler elettrico, capacità 200lt	1

Rev.	Data	Dis/Aprr.
00	30/10/17	-.-.
01		
02		

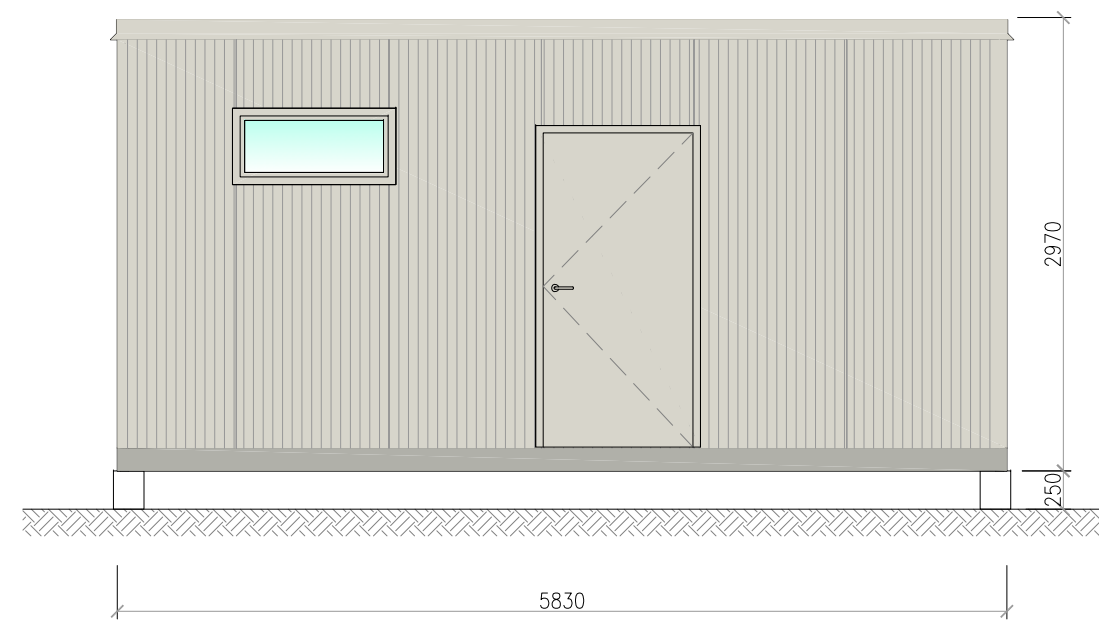
Sezione tipica



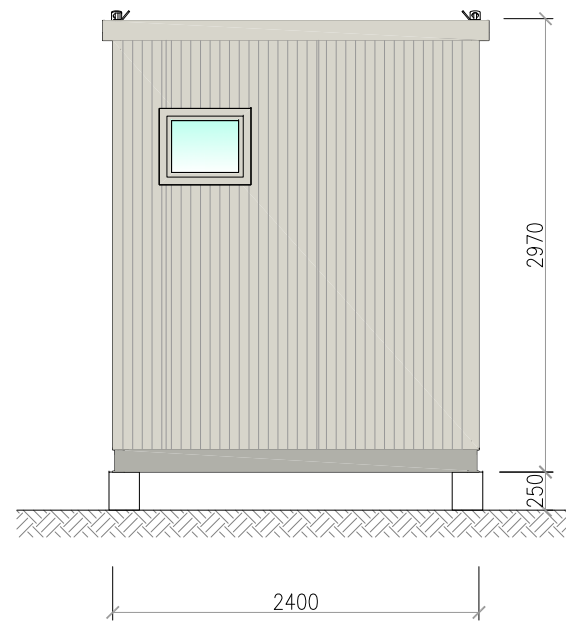
Prospetto A



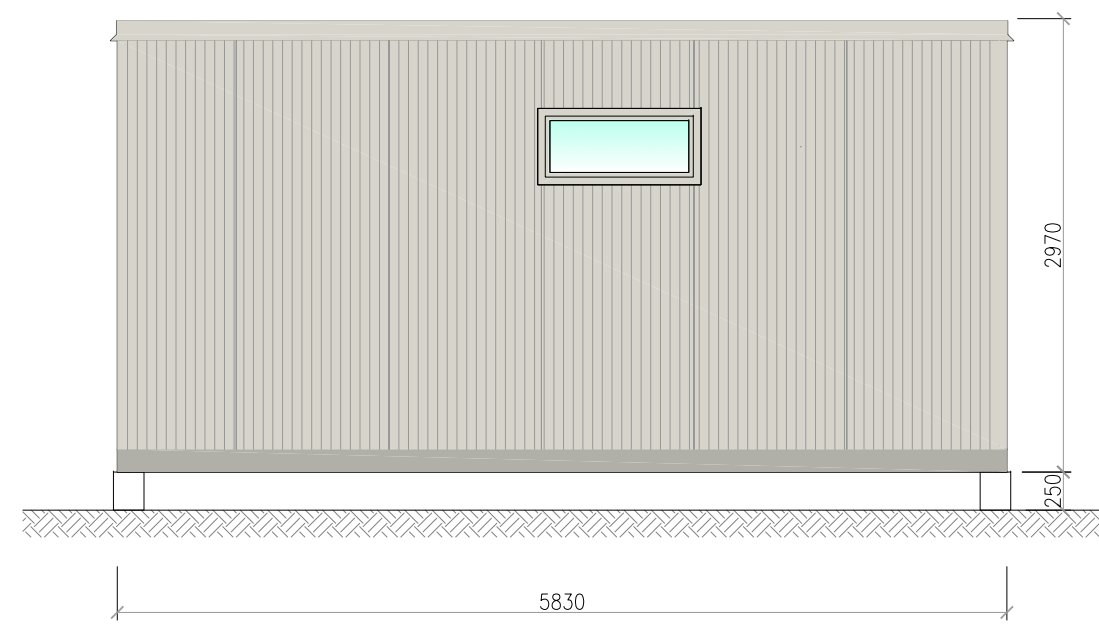
Prospetto B



Prospetto C



Prospetto D



Oggetto N° 1 MODULO MOD."501" 2.40x5.83 mt Altezza interna (m) 2.70 Area totale (m²) 13.99 USO COMPLESSO 4 DOCCE	Rev.	Data	Dis/Aprr.
	00	30/10/17	-.-.
	01		
	02		
Disegno n. IT-S17	Foglio 3.COMPOSIZIONE	Scala 1:50	R.I. ---

COMPOSIZIONE INVOLUCRO

- STRUTTURA**
- BASAMENTO: PROFILI PRESSOPIEGATI IN ACCIAIO ZINCATO
 - PILASTRI: TUBOLARI A SEZIONE QUADRATA
- PAVIMENTO**
- TRAFILATO IN POLIETILENE RIGENERATO sp.30mm
 - RIVESTIMENTO IN TELO PVC sp.1.3mm autoposante
- PARETI**
- PANNELLI SW CON ISOLAMENTO IN POLIURETANO (PUR) INIETTATO TRA DUE LAMIERE SP. 4/10, sp. 50mm
- TETTO**
- PANNELLI SW CON ISOLAMENTO IN POLIURETANO (PUR) INIETTATO TRA DUE LAMIERE SP. 4/10, FINITURA SUPERIORE GRECATA sp. 50+40mm
- FINESTRE**
- TELAIO FISSO E APRIBILE IN ALLUMINIO ANODIZZATO COLORE ARGENTO, APERTURA A SPORGERE. CONTROTELAIO IN ACCIAIO PREVERNICIATO COLORE BIANCO-GRIGIO.
 - SPECCHIATURA: VETRO SINGOLO FLOAT 4mm
 - DOTAZIONI: ZANZARIERA
- PORTE ESTERNE**
- TELAIO FISSO E APRIBILE IN ALLUMINIO ANODIZZATO COLORE ARGENTO, APERTURA A 1 O 2 ANTE. CONTROTELAIO IN ACCIAIO PREVERNICIATO COLORE BIANCO-GRIGIO.
 - SPECCHIATURA: PANNELLO CIECO SW CON ISOLAMENTO IN POLIURETANO (PUR) INIETTATO TRA DUE LAMIERE SP. 4/10, sp.30mm OPPURE CON ANIMA IN POLISTIRENE.
- PORTE INTERNE**
- TELAIO FISSO E APRIBILE IN ALLUMINIO ANODIZZATO PREVERNICIATO COLORE BIANCO, APERTURA A 1 ANTA.
 - SPECCHIATURA: PANNELLO TAMBURATO CIECO SW CON ISOLAMENTO IN POLISTIRENE INIETTATO TRA DUE LAMIERE SP. 4/10, sp.30mm

DOTAZIONI IMPIANTISTICHE

- IMP. ELETTRICO**
- QE A NORMA CEI
 - DISTRIBUZIONE A VISTA IN TUBI DI PVC AUTOESTINGUENTE
 - PRESE 10/16A SCHUKO
 - INTERRUTTORI UNIPOLARI 10A
- QUANTITÀ E POSIZIONE ELEMENTI COME RIPORTATO A DISEGNO.
- IMP. IDRAULICO**
- WC IN CERAMICA, COLORE BIANCO
 - PIATTO DOCCIA IN ABS, TENDINA IN PVC
 - LAVABO IN ABS CON PIEDISTALLO, COLORE BIANCO, 2 RUBINETTI
 - TUBAZIONI ADDUZIONE E SCARICO IN PVC CON RACCORDERIA AD INNESTO
 - BOILER ELETTRICO, CAPACITÀ COME INDICATO A DISEGNO
- QUANTITÀ E POSIZIONE ELEMENTI COME RIPORTATO A DISEGNO.

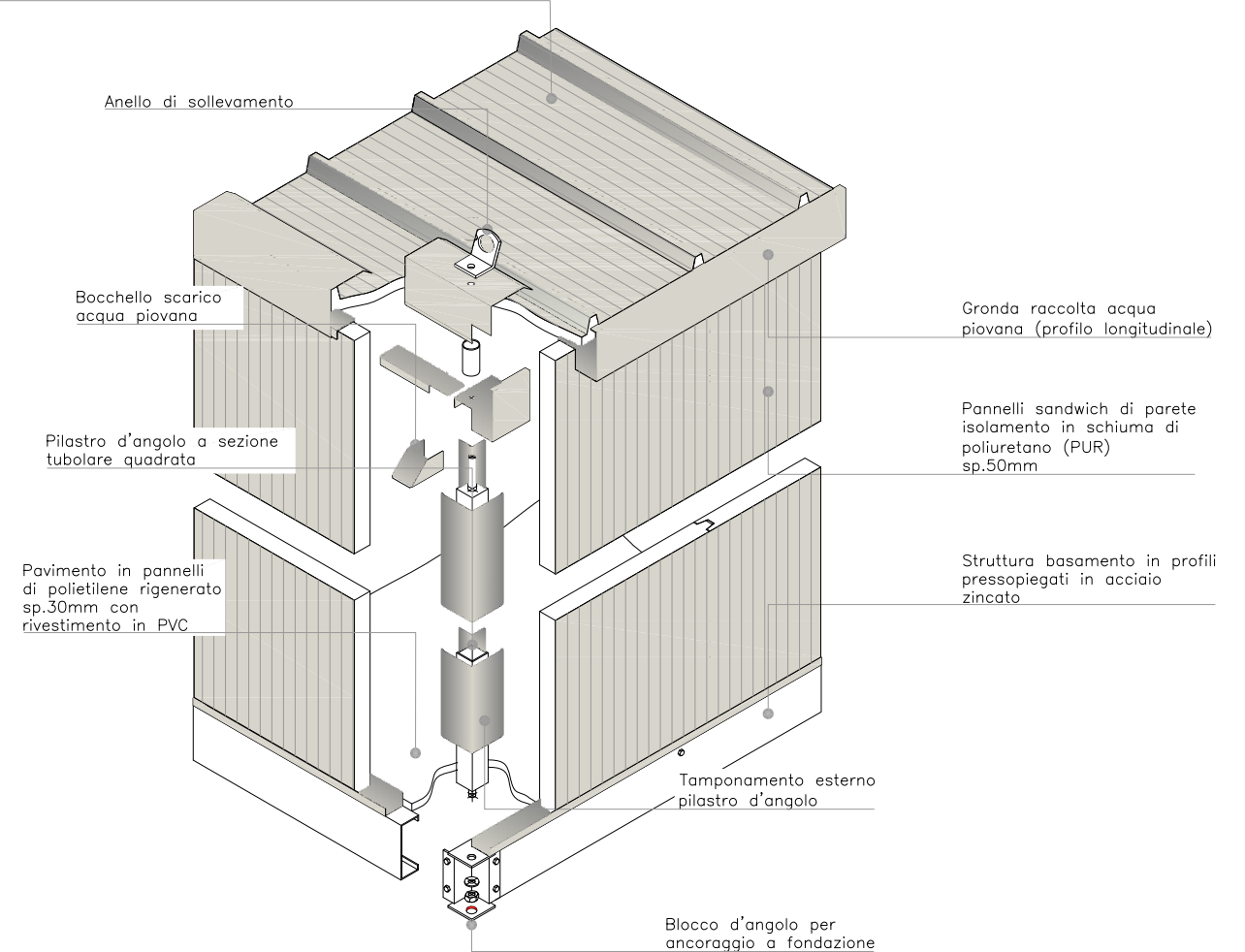
SI PRESCRIVE MAX PRESSIONE H₂O 3 ATM.

ACCESSORI BAGNO

ACC. BAGNO ESCLUSO DALLA FORNITURA DI BASE. DISPONIBILE OPZIONALMENTE SU RICHIESTA.

Spaccato assonometrico e composizione involucro

Pannelli sandwich di copertura
isolamento in schiuma di poliuretano (PUR)
sp.50+40mm



CARICHI DI PROGETTO

IL MODULO PREFABBRICATO È STATO DIMENSIONATO PER SOPPORTARE I SEGUENTI CARICHI DI PROGETTO:

- PAVIMENTO** • CARICO DISTRIBUITO MAX 250KG/MQ
COPERTURA • CARICO DISTRIBUITO MAX 150KG/MQ
PARETE • AZIONE VENTO MAX 100KM/H

QUALORA VI FOSSE RICHIESTA DI SOPPORTARE CARICHI MAGGIORI, IL NS UFFICIO TECNICO PRODURRÀ UN PROGETTO DEDICATO.

FONDAZIONI

L'INGEGNERIA E LA REALIZZAZIONE DELLE FONDAZIONI È A CARICO DEL CLIENTE SULLA BASE DELLE INDICAZIONI FORNITE DA EDILSIDER.

FONDAZIONE TIPICA
PLINTI IN CLS DIM.250x250xh250 MIN. RCK 25/30.
SI PRESCRIVE SQUADRATURA E LIVELLATURA DEI PLINTI ONDE OTTENERE UN ALLINEAMENTO OTTIMALE E CORRETTA APERTURA DEI SERRAMENTI.

ANCORAGGI A FONDAZIONE

AI 4 PLINTI ANGOLI, CON TASSELLI MECCANICI M12.

SCHEMA PLINTI

